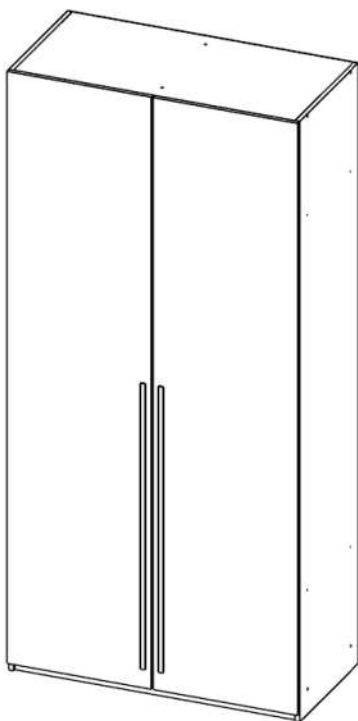


# BINTAGA

## Пакс Фардал 70



Гарантийный срок эксплуатации 18 месяцев.

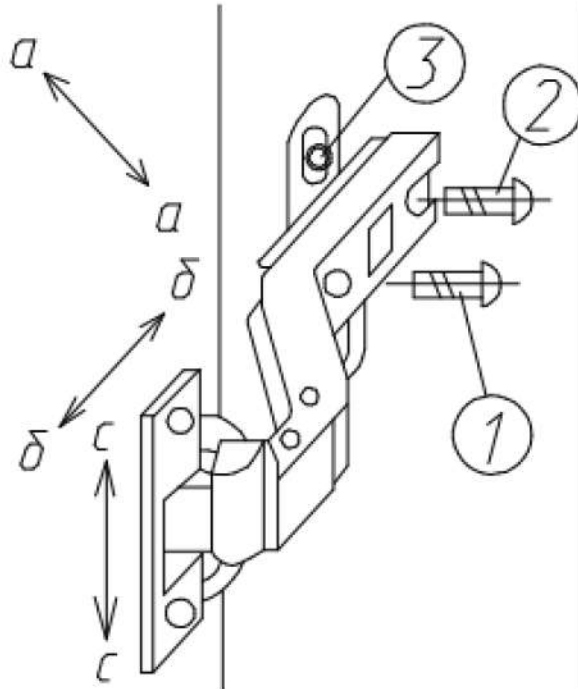
Срок службы 10 лет.

Изготовитель оставляет за собой право вносить незначительные изменения в конструкцию изделия.

### Инструкция по эксплуатации и уходу за корпусной мебелью

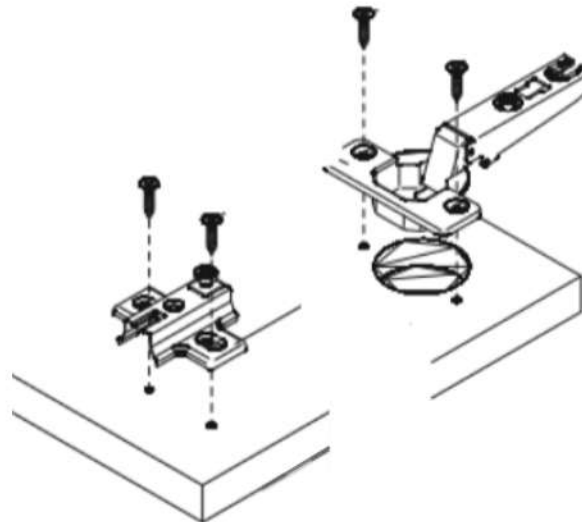
1. Корпусная мебель должна использоваться в соответствии с функциональным назначением каждого отдельного предмета
2. Мебель рекомендуется эксплуатировать в сухих и теплых проветриваемых помещениях с температурой воздуха от +2°C до +40°C, и относительной влажности воздуха 40-70%.
3. Не допускайте прямого воздействия солнечных лучей на мебельные изделия. Продолжительное прямое воздействие света на некоторые участки может ухудшить цвета по сравнению с другими участками, которые меньше подвергались излучению.
4. Не стоит устанавливать мебель в непосредственной близости от батарей и прочих отопительных приборов. Неблагоприятно повлияет на изделие также близость сырых и холодных стен. Повышенная влажность или чрезмерное перегревание — одни из основных причин деформации мебельных кромок.
5. Помимо влаги, необходимо защитить мебель от попадания на поверхность различных растворителей, щелочей и других агрессивных веществ, которые могут нанести непоправимый вред покрытиям. Не допускайте попадания на мебель горячих предметов (утюги, посуда с кипятком и т. п.)
6. Все тяжести разместите внутри шкафов так, чтобы равномерно распределить нагрузки по всей площади и обеспечить необходимое равновесие скользящих частей. Вещи на полках разместите по принципу «наиболее тяжелые — ближе к краям (опорам), более легкие — ближе к центру». Высокие элементы (колонны, многоярусные шкафы и т. д.) нагружайте в нижних секциях, чтобы обеспечить оптимальную устойчивость.
7. При эксплуатации корпусной мебели не допускается статическая вертикальная нагрузка (в особенности с приложением усилия к одной точке): - на дно ящиков — более 5 кг, - на полки (шкафов, стеллажей) — более 10 кг, - на столешницы-тумбы не более 20 кг, - нормальное усилие открытия дверей — до 3 кг, - усилие выдвижения ящиков (полуящиков) — до 5 кг, - на штангу до 25 кг, - на выдвижные штанги 400-500мм до 7кг, - на выдвижные штанги 250-350мм до 5кг.
8. Не рекомендуется перемещать изделия, заполненные грузом. Перемещать мебель следует только на весу, предварительно освободив ее от содержимого. Также не рекомендуется перемещать изделия (тумбы, столы, комоды), держась за крышки — перед перемещением следует вынуть выдвижные ящики, снять полки.
9. Не рекомендуется надолго оставлять в открытом положении распашные двери шкафов во избежание перекоса изделия
10. Чистить мебель необходимо с помощью сухой мягкой ткани и специального средства, предназначенного для очистки мебели. Использовать это средство рекомендуется согласно его инструкции, средство не должно содержать хлор, эфир, ацетон, бензин и другие растворители, а также абразивные материалы. При завершении чистки следует насухо протереть все детали корпусной мебели. Рекомендуется очищать любую часть мебели как можно скорее после того, как она испачкалась.





**Порядок регулировки петель**



1. Ослабить винт поз.2. Это даст возможность перемещения двери по стрелке б-б.
2. Установочным винтом, поз.1 дверь перемещается по стрелке а-а.
3. После установки двери в нижнем положении винт поз.2 затягивается до отказа.
4. Ослабить винт поз.3. Это даст возможность перемещения двери по стрелке с-с.

**Схема установки петли:**



 1 шт.	 24 шт.	 0 шт.
Ключ к шестиграннику	Евровинт 7x50	Полкодержатель
 8 шт.	 10 шт.	 2 шт.
Подпятник	Петля накладная	Ручка
 44 шт.	 1 шт.	 8 компл.
Гвозди	Штанга	Rafix
 8 шт.	 0 шт.	 24 шт.
Эксцентрик	Толкатель фасада	Заглушка самоклеющаяся
 2 шт.	 44 шт.	
Штангадержатель	Саморез 3,5x16	

**Необходимые инструменты (которых нет в комплекте )**





### Последовательность сборки:

1. Цоколи (позиция 6) шкафа соединяем с позицией 5. Позиции 2 и 3 соединяем с позицией 5 евроинтом.
2. Устанавливаем полку (позиция 8) к боковинам (позиции 2 и 3), согласно схеме на Rafix, стойку (позиция 9) устанавливаем ко дну (позиция 5) на евроинты.
3. Устанавливаем полку (позиция 8) к боковинам (позиции 2 и 3) на Rafix и стойке (позиция 9) на евроинты. Стойку (позиция 9) устанавливаем на полку (позиция 8) на евроинты, согласно схеме.
4. Устанавливаем крышу (позиция 4) на евроинты к боковинам шкафа (позиции 2 и 3) горизонтально, к стойке (позиция 9) вертикально. Заднюю стенку (позиция 7) устанавливаем в паз к боковинам и на гвозди к стойкам шкафа.
5. Устанавливаем штангу (позиция 10) с помощью штангодержателей, на необходимой высоте.
6. Установка дверей:  
Навешиванием дверцы лучше всего заниматься на ровной поверхности. При этом шкаф обязательно должен быть расположен в горизонтальном положении. Это создает определенное удобство при примерке и прикручивании фасада к боковине. После прикручивания к корпусу, можно ставить шкаф в вертикальное положение, и провести регулировку относительно корпуса.

### Схема сборки

